

Detektor CH₄ - GC20N, GC20K

Detektory typu GC20N a GC20K sú stacionárne elektronické prístroje určené k detekcii prítomnosti horľavých látok vo vzduchu. Ich úlohou je skoré vyslanie signálu o vznikajúcej potenciálne výbušnej atmosfére. Sú určené pre použitie v priemyslových a komerčných aplikáciách pre detekciu horľavých plynov alebo pár.

Pre svoju činnosť používajú neselektívny polovodičový senzor, ktorý reaguje na prítomnosť širokého radu horľavých plynov alebo pár. Kalibráciou pomocou požadovanej konkrétne stráženej látky sa dosahuje presného nastavenia pre jednotlivé aplikácie. Oblasť použitia siaha od malých a stredných kotolní, objektov garážovania a prestavby automobilov na LPG až po rôzne sklady alebo technologické prevádzky využívajúce horľavé látky, predovšetkým uhl'ovodíkového charakteru, ako napr. vodík, metán, propán-bután, alkoholy, acetón a pod.

Tieto typy detektorov je možné používať samostatne alebo v skupinách po viacerých kusoch. Každý detektor je samostatná jednotka vyžadujúca napájanie 12V DC a jeho výstupom je dvojstavový signál ukazujúci, či nastavená koncentrácia je resp. nie je prekročená. Detektor obsahuje dva samostatné výstupy a umožňuje tak strážiť dve odlišné úrovne koncentrácie.

Výstupným prvkom je pre obidve úrovne spínací tranzistor s otvoreným kolektorom.

Na doske elektroniky sú umiestnené nastavovacie prvky, ktoré umožňujú zvoliť požadovanú úroveň stráženej koncentrácie a ovládajú niektoré vlastnosti detektoru. Užívateľ si tak môže zvoliť polaritu výstupného signálu alebo pamäťovú funkciu pre jeden z výstupov.

Typy GC20N a GC20K sú identické z elektronického hľadiska aj z hľadiska detekcie plynov. Líšia sa vyhotovením mechanického upevnenia na danom mieste. **GC20N** je určený pre pripevnenie pomocou skrutiek na určené miesto a predpokladajú sa jeho pravidelné kontroly na mieste. Pre neprístupné miesta je vhodný typ **GC20K**, ktorého upevnenie sa vykoná pomocou násuvného klipu a elektronické pripojenie je zaistené konektorom. Výstup z detektorov možno pripojiť do vhodného nadriadeného systému alebo pri autonómnej prevádzke použiť pre zosilnenie výstupných signálov a zaistení napájania napájací zdroj NZ23(-DIN)



Základné údaje:

Detekovaný plyn	horľavé plyny a pary výbušných látok - kalibrácia len pre jeden plyn (štandardná kalibrácia - metán)
Signalizácia	dvojstupňová (dva výstupy)
Vyhotovenie výstupov	tranzistor s otvoreným kolektorom (60V/0,3A)
Doba žhavenia po štarte	cca 20 sek.
Štandardne nastavená úroveň signalizácie	20% DMV pre II. stupeň 10% DMV pre I. stupeň
Max. merací rozsah	do cca 50% DMV
Doba odozvy	do 5 sek.
Napájacie napätie	12 V DC +/-10%
Odber prúdu	130 mA max
Krytie	IP20
Hmotnosť	cca 150g
Pracovné prostredie	AB4 podľa STN EN 33-2000-3 bez nebezpečia výbuchu
Skladovacia teplota	-20 až 50 °C / nekondenzujúca vlhkosť
Rozmery bez držiaku	104x64x35 mm (GC20N) 110x64x35 mm (GC20K)
Pripojenie detektoru	viacžilový (4) kábel priem. 5mm, pre vzdialenosť >5m použiť tienový kábel
Konštruované podľa	STN EN 61779-1, STN EN 61779-4

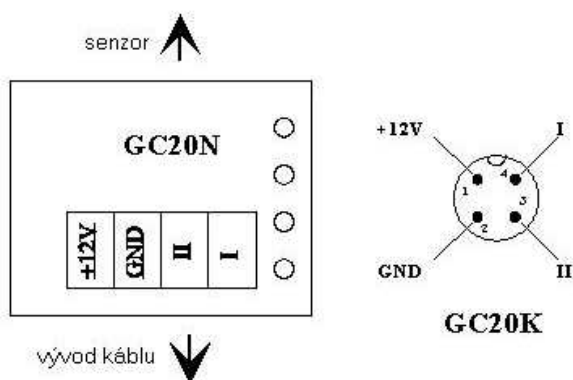
Popis funkcie

Detektor GC20N a GC20K používa pre detekciu plynu žhavený polovodičový senzor. Tieto senzory nie sú selektívne, reagujú pri prítomnosti akejkoľvek horľavej látky v ovzduší. Po pripojení napájacieho napätia, ktoré je signalizované zelenou kontrolkou, nie je senzor ešte nahriaty a začne prebiehať jeho zahrievanie

Po dobu, keď dosiahne pracovnú teplotu (cca 15 až 20 sek.), zodpovedá odozva senzoru rovnakému stavu ako pri prítomnosti horľavého plynu. Výstupy detektoru sú po dobu žhavenia senzoru blokované - detektor nereaguje na prítomnosť plynu. Tento stav je signalizovaný žltou kontrolkou. Po nahriatí senzoru na zodpovedajúcu teplotu žltá kontrolka zhasne a detektor je pripravený k činnosti. Pri výskyte nastavenej koncentrácie plynu zmení príslušný výstup (podľa nastavenia príslušných prepínačov) svoj stav.

Pripojenie detektoru

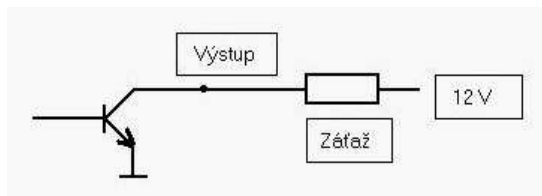
Detektor sa do detekčného systému pripojuje pomocou 4 vodičov. Variant GC20N obsahuje štvorpólovú skrutkovaciu svorkovnicu na doske elektroniky. Pripojenie detektoru verzie GC20K sa vykoná násuvným konektorom so zaist'ovacou maticou. Štandardne je k dodávanému konektoru pripojený kábel 2m.



Označenie	Farba vodiča GC20K	Signál – použitie a význam
+12 V	hnedá	+ pól napájacieho napätia detektoru. Pre napájanie možno použiť výstupné napätie z nadriadeného riadiaceho systému alebo z napájacieho zdroja NZ23, NZ23-DIN. Doporučujeme použiť ochranu proti prepätiu na sieťovom prívode do systému.
GND	zelená	Spoločný vodič(zem) Vodič so spoločným potenciálom pre napájanie a výstupné signály.
II	žltá	Výstup druhého stupňa. Spína pri prekročení koncentrácie nastavenej trimrom II stupňa alebo pri poruche senzoru.
I	biela	Výstup prvého stupňa. Spína pri prekročení koncentrácie nastavenej trimrom I stupňa

Zapojenie výstupov

Výstupy II a I stupňa slúžia k signalizácii prekročenia koncentrácie II. resp. I . nastavenej úrovne. Obidva výstupy II, I sú zapojené ako tranzistor s otvoreným kolektorom, tzn. že spínajú záťaž zapojenú proti + napájacieho napätia. Svorčky sú pripojené priamo na výstupný tranzistor, na doske nie sú žiadne ďalšie prídavné ochranné obvody tranzistoru. Pri spínaní napr. indukčných záťaží je nutné použiť externé ochranné prvky.



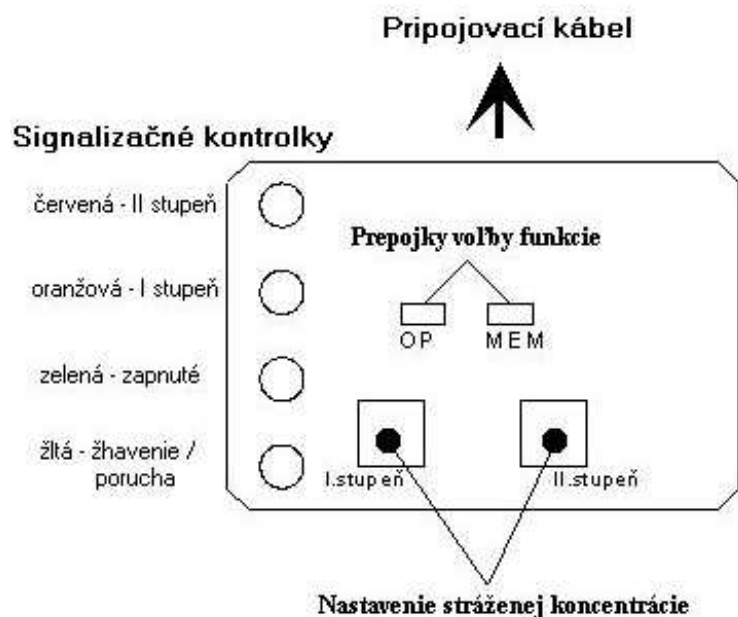
Pre výstup II je na doske elektroniky k dispozícii nasadzovacia prepodka OP, pomocou ktorej je možno zvoliť kľudový stav výstupného tranzistoru. Druhá prepodka MEM umožňuje nastaviť na výstupe II pamäťovú funkciu.

Prepodka OP nenasadená	Výstupný tranzistor je v kľude rozpojený - nevedie prúd (detektor je bez poruchy a nie je prekročená nastavená úroveň koncentrácie).
Prepodka OP nenasadená	Výstupný tranzistor je v kľude spojený - vedie prúd (napájanie je v poriadku, detektor je bez poruchy a nie je prekročená nastavená úroveň koncentrácie).

Po dobu nahrievania na pracovnú teplotu po zapnutí detektoru nie sú obidva výstupy aktívne, tzn. že nesignalizujú po túto dobu prítomnosť plynu v ovzduší.

Ovládacie a signalizačné prvky

Pre ovládanie funkcie detektoru a signalizáciu jeho stavov je na doske elektroniky umiestnených niekoľko ovládacích prvkov.



Trimre pre nastavenie stráženej koncentrácie plynu.

Nastavenie úrovne stráženej koncentrácie plynu pre jednotlivé stupne sa vykoná pomocou trimrov. Každý stupeň má samostatný trimmer. Pri otáčaní trimru proti smeru hodinových ručičiek sa nastavuje vyššia koncentrácia plynu.



Prepojka voľby funkcie výstupu II

Funkciu spínacieho tranzistora výstupu II stupňa je možné ovplyvniť pomocou prepojky MEM.

Prepojka MEM nasadená	Výstup II. stupňa signalizuje prítomnosť plynu aj potom, ako koncentrácia plynu klesne pod nastavenú úroveň. Tento stav je možno zrušiť len vypnutím napájacieho napätia alebo odobratím prepojky MEM.
Prepojka MEM nenasadená	Výstup II. stupňa sleduje stav prekročenia alebo neprekročenia koncentrácie plynu.

Kontrolky:

"zelená" – zapnutie detektoru, prítomnosť napájacieho napätia

"žltá" – žhavenie senzora po zapnutí alebo poruche na senzore (poškodený žhaviaci prvok)

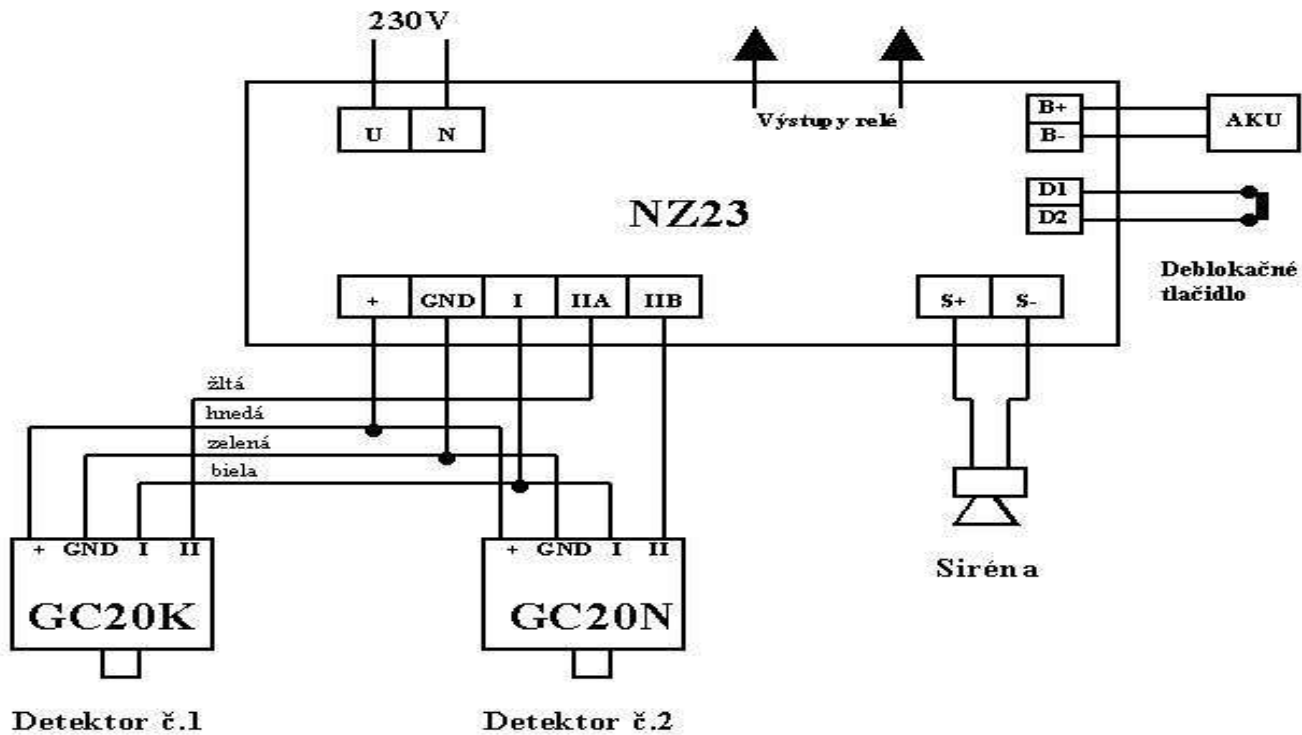
"oranžová" – prekročenie nastavenej koncentrácie pre I. stupeň

"červená" – prekročenie nastavenej koncentrácie pre II. stupeň alebo závada na senzore

Príklad zapojenia

Na nasledujúcom obrázku je uvedený príklad jednoduchej zostavy pre stráženie dvoch rôznych miest. Sú použité dva detektory spoločne s napájacím zdrojom NZ23. Tri signálne vodiče (+12V, GND, I) sú prepojené paralelne. Výstupy II z detektoru sú vedené do samostatných vstupov zdroja. Každý z detektorov má tak zaistenú samostatnú kontrolku v zdroji pre signalizáciu prekročenia druhého stupňa koncentrácie. Pri tejto konfigurácii je doporučené nastaviť ako na zdroji, tak v detektoroch opačnú polaritu výstupného signálu II. stupňa (v klude zopnuté).

Zostávajúce svorky napájacieho zdroja NZ23 sú zapojené štandardným spôsobom. Výstupy relé je možné použiť k ovládaniu akčných členov podľa potrieb danej aplikácie.



Umiestnenie detektorov

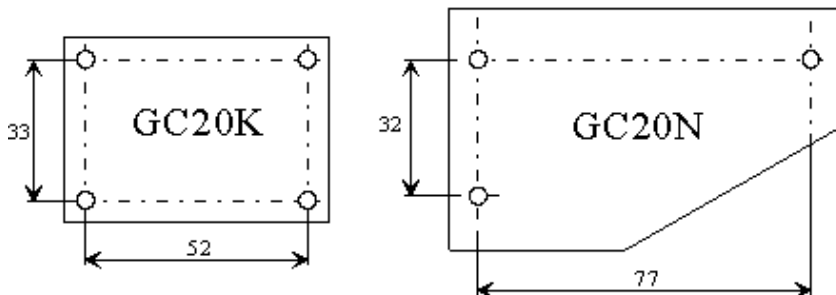
Pri umiestňovaní detektorov v objektoch doporučujeme sa riadiť STN EN 50073, ktorá popisuje „Návod pre výber, inštaláciu, používanie a údržbu zariadení pre detekciu a meranie horľavých plynov alebo kyslíka“.

Obmedzenie použiteľnosti

Detektor GC20N resp. GC20K je určený pre detekciu výskytu horľavého plynu v štandardnej atmosfére. Pri nízkej alebo vysokej koncentrácii kyslíka nie je zaručená správna funkcia detekcie. V prostredí, kde sa môžu vyskytovať špeciálne chemické látky, napr. na báze S, As, P, môže dochádzať k tzv. „otrave“ senzoru. Možnosti použitia v takomto prostredí je nutné konzultovať s výrobcou.

Príslušenstvo detektoru

- ampulka s testovacou látkou
- kovový upevňovací držiak



Servis

Prvotné nastavenie je vykonané u výrobcu.

č